



**NEU! Wandboards ALU 120 –**  
Deko- und Ablageboards  
mit hochmodernem Design.

**Neu! Deubl Alpha Wandboard**

**ALU 120**

PDF-Auszug aus dem Gesamtprogramm  
weitere Informationen → [www.deubl-alpha.de](http://www.deubl-alpha.de)

Deubl Alpha GmbH  
Freimanner Bahnhofstraße 8  
D-80807 München  
Telefon +49(0)89 286637-45  
Fax +49(0)89 286637-46  
E-Mail [info@deubl-alpha.de](mailto:info@deubl-alpha.de)

# Deubl Alpha Systeme

## Kleine Designwelten – wenig Aufwand, große Wirkung mit Deubl ALU Wandboards.

Deubl Wandboards setzen Raumakzente. In der Wohnung, im Büro, im Laden- und im Messebau. Klar. Stark. Schön.

Zum einen mit dem neuen Alu-Wandboard ALU 120 sowie den bewährten ALU 100 und ALU 220 in feinsten Verarbeitung (zur Oberflächenvielfalt siehe Produktseiten 208-227).

Beide Produktlinien sind flexibel, anpassungsfähig und besonders edel durch die verdeckte Montage. Ob im privaten Milieu oder Ladengeschäft, geben Sie Ihrer Einrichtung den letzten Schliff!

*Deubl shelf systems create accents in rooms. In apartments, offices, shops and on fair stands. Clear-cut. Strong. Attractive.*

*On the one hand with the new ALU 120 such as ALU 100 and ALU 220 shelves, with exquisite workmanship (for standard finishes see product pages 208-227).*

*Both product lines are flexible, adaptable and particularly exquisite thanks to their concealed mounting. Whether in the home or in shops, add the final touch to your furnishing!*



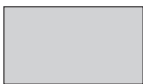
**Neu!** Deubl Wandboard ALU 120



Deubl Wandboard ALU 100

### ALU 120 Standardoberflächen

- Silber matt eloxiert
- Weiß RAL 9016
- Tiefschwarz matt RAL 9005



Silber matt  
*silver matt*



Weiß  
*white*



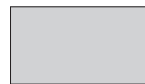
Tiefschwarz  
*jet black*

Sonderoberflächen:  
pulverbeschichtet nach RAL  
*Special finishes:  
powder-coated to RAL*

### ALU 100 Standardoberflächen

- Silber matt eloxiert
- Weiß RAL 9016

### ALU 220 Oberflächen (siehe Seite 215)



Silber matt  
*silver matt*



Weiß  
*white*

Sonderoberflächen: lackiert nach RAL  
*Special finishes: varnished to RAL*



Wandboards/Wandkonsolen

Deubl Wandboard ALU 120 –  
Deko- und Ablageboard



**Wandboard ALU 120 –**  
neues Design,  
neue Montagetechnik





Der feine Stil im Wohn- und Arbeitsbereich,  
in modernen Küchen oder im Bad.

Das neue Ablageboard – nicht nur zum Aufräumen da, sondern eine flexible Methode, Bilder und Objekte attraktiv und variabel zu präsentieren!

*The new storage shelf – not only for keeping things tidy but also a flexible method of presenting pictures and objects in an attractive and variable way!*



ALU 120 – gefertigt aus hochwertigem, eloxiertem Aluminium, stabil und edel.

*ALU 120 – made of high-quality, anodised aluminium, strong and exquisite.*



ALU 120 – Das neue Wandboard im dezent schwarzen Look, im Bad im Wohnbereich, wo immer sie wollen ...

*ALU 120 – The new wall shelf with a subtle black look, in the bathroom, in the living area, wherever you want it ...*





## Wandboard ALU 120 – das Profil im neuen Look

Die neue Form ist im Material  
reduzierter und erlaubt eine günstigere  
Preisgestaltung. Zusätzlich im  
Sortiment: die Trendfarbe Schwarz.

*The new form is reduced in material  
and allows a more favorable pricing.  
Additionally in the range: the trendy  
color black.*

ALU 120 – schlicht, elegant und zweckmäßig. Ganz im Sinne  
einer modernen Raumgestaltung

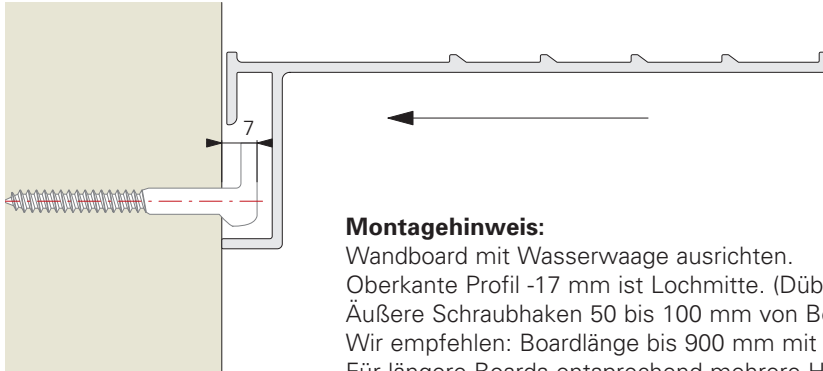




**Schritt 1**

Haken bohren – Lochmitte Bohrung zu Oberkante Wandboard 17 mm.  
Empfohlen 8er-Dübel.

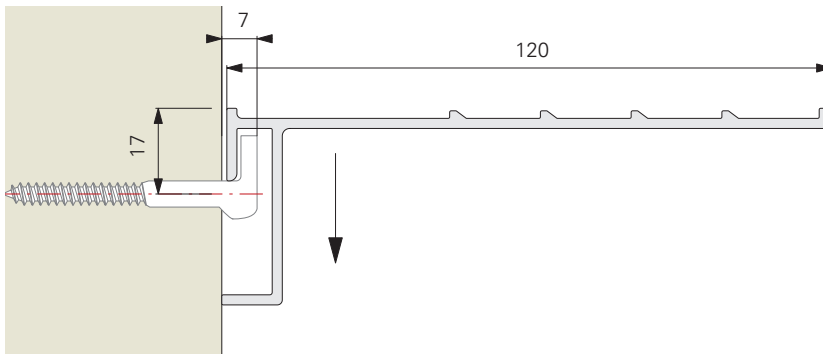
**Schritt 2**



**Montagehinweis:**

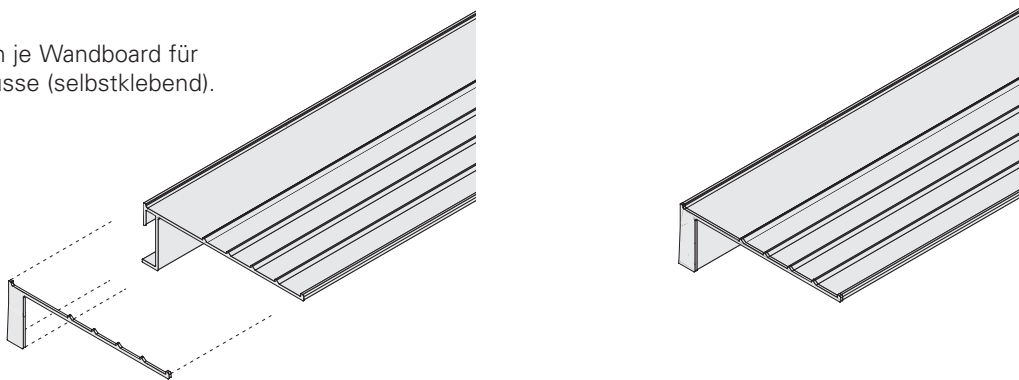
Wandboard mit Wasserwaage ausrichten.  
Oberkante Profil -17 mm ist Lochmitte. (Dübel M8)  
Äußere Schraubhaken 50 bis 100 mm von Board-Außenkante einrücken.  
Wir empfehlen: Boardlänge bis 900 mm mit 2 Schraubhaken.  
Für längere Boards entsprechend mehrere Haken gleichmäßig zueinander aufteilen

**Schritt 2**



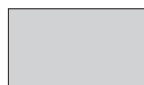
**Schritt 1**

2 Endkappen je Wandboard für  
Profilabschlüsse (selbstklebend).



ALU 120 -Standardoberflächen

- Silber matt eloxiert
- Weiß RAL 9016
- Tiefschwarz matt RAL 9005



Silber matt  
silver matt



Weiß  
white



Tiefschwarz  
jet black

Sonderoberflächen: pulverbeschichtet nach RAL,  
Special finishes: powder-coated to RAL

**Lieferumfang, Stand 01.2023** (Preise und Bestellformulare entnehmen Sie bitte der aktuellen Einkaufspreisliste)  
**Product range, date 01.2023** (for prices and order forms see our up-to-date retail purchase pricelist)



Wandboard shelf profile		Silber matt silver matt	Weiß white	Tiefschwarz jet black
80.002	<b>Deubl ALU 120 Zuschnitt / cut service</b>	•	•	•
80.002	<b>Deubl ALU 120 Lagerlängen 3000 mm / stock length 3000 mm</b>	•	•	•

**Bearbeitung:**

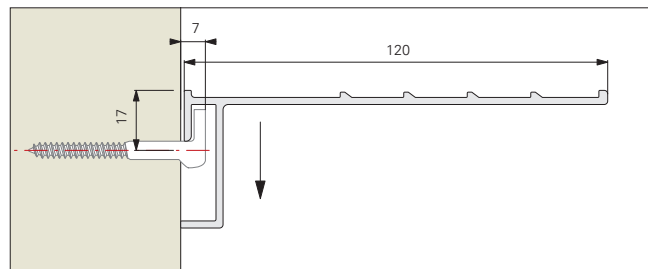
Schnittkante des Profils metallblank. Mindestberechnungsmaß 40 cm

**ALU 120 aluminium console**

**Finish:**

Profile with bare metal cut edge. Minimum measure for calculation 40 cm

Zubehör für ALU 120 Aluminiumprofil Accessories for ALU 120 aluminium profiles		Silber matt silver matt	Weiß white	Tiefschwarz jet black
80.020	Endkappenpaar selbstklebend pair of covering caps self-adhesive	•	•	•
80.021	Spezial Schraubhaken Set, 2 Stück Set of screwhooks, 2 pcs			
80.022	Spezial Schraubhaken Set, 3 Stück Set of screwhooks, 3 pcs			
80.023	Spezial Schraubhaken Set, 8 Stück Set of screwhooks, 8 pcs			





Wandboards/Wandkonsolen