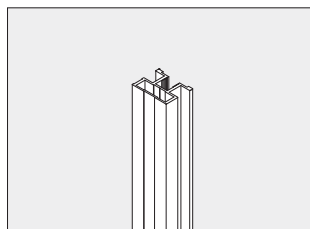


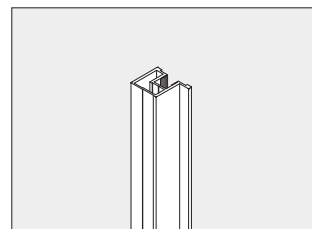
Systembeschreibung

Universell einsetzbares Profilsystem für die Schrankfassade, als Raumteiler und Trennwandsystem

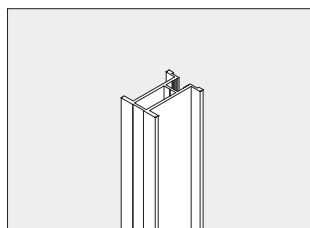
Senkrechte Rahmenprofile



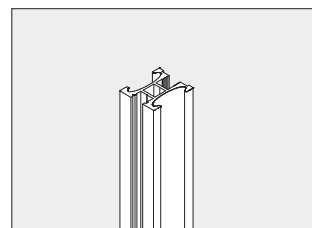
Art.-Nr. 301
ST 2000 Rahmenprofil



Art.-Nr. 302
ST 2100 Rahmenprofil



Art.-Nr. 326
ST 2400 Rahmenprofil



Art.-Nr. 322
ST 2500 Rahmenprofil

Lieferumfang – Standardausführung

Ein Schiebetürelement besteht aus den senkrechten und waagrecht Schiebetürprofilen (ohne Füllung), oberer Führungs- und unterer Laufschiene und wird in Teilen montagefertig erstellt. Führungs- und Laufschiene wahlweise 1-, 2-, oder 3-läufig.

Ein Montagesatz enthält je Schiebetür:
2 Laufrollen, 2 Führungsrollen, 1 Positionshalter,
4 Schrauben (Eckverbindung), 4 Anschlagpuffer (selbstklebend), Einbauprofil für 6 mm Füllungen

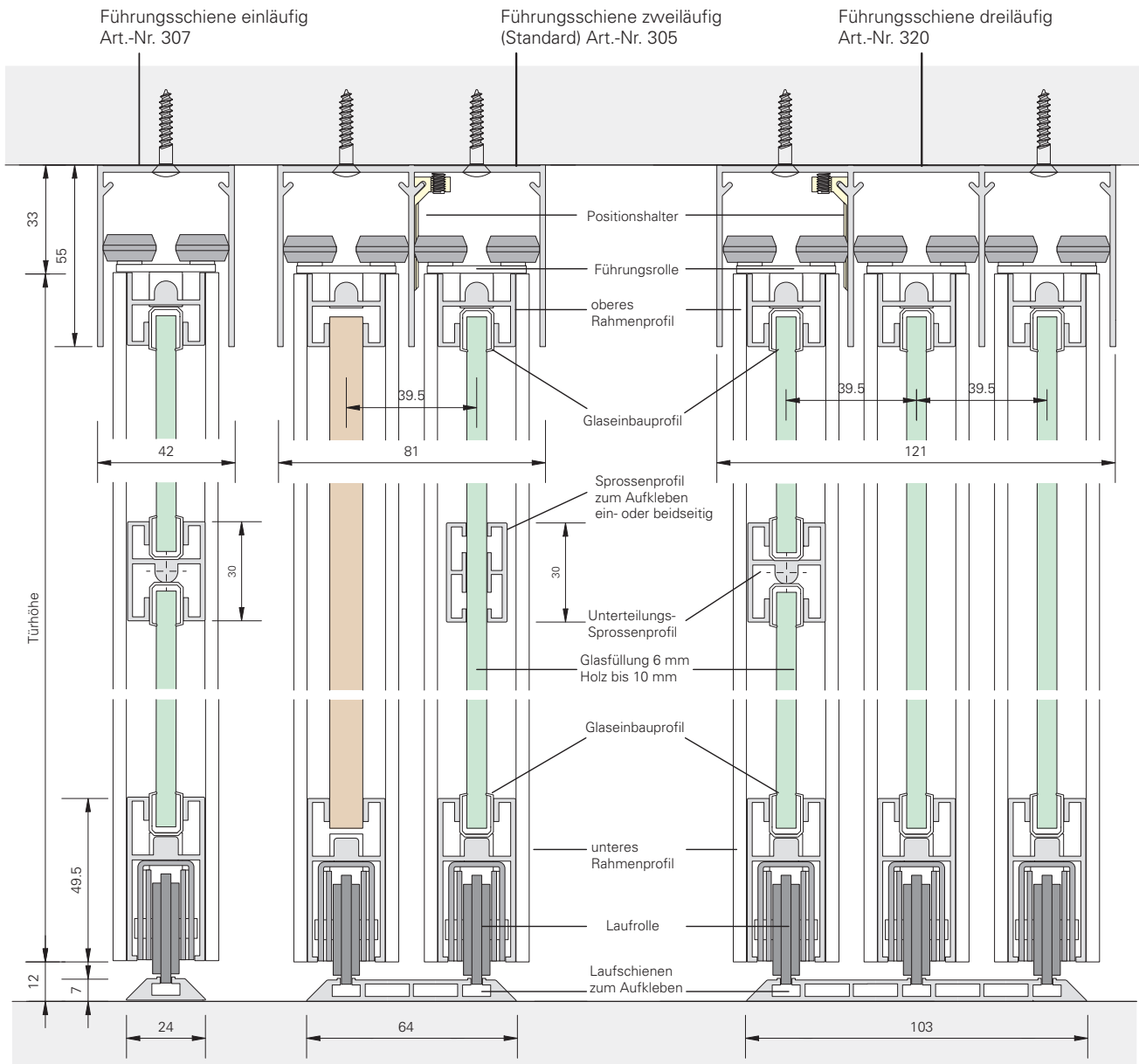
Technik

- Türgewicht bis 60 kg (Standard) und bis maximal 90 kg
- Füllungen Holz, Glas und Spiegel sowie Acrylglas
- 4, 6 und 8 mm Dicke mit KU Einbauprofil
- 10 mm Dicke ohne Glashalteprofil
- Türbreiten von 500 bis 1400 mm
- Türhöhen bis 3000 mm
- Laufrollen höhenverstellbar
- Höhenausgleich möglich bis 10 mm
- Überbreiten und -höhen auf Anfrage
- selbstschließende Türdämpfer, siehe Seite 158

Standardoberflächen

- Silber matt eloxiert
- Edelstahlähnlich geschliffen, eloxiert
- Weiß RAL 9016

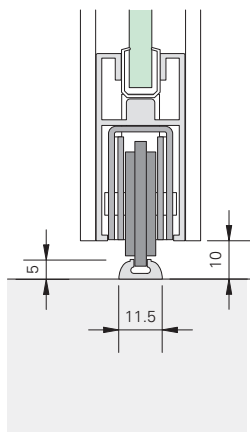
Gerne bieten wir Ihnen auf Anfrage auch Sonderfarben an.
Wahlweise lackiert oder eloxiert



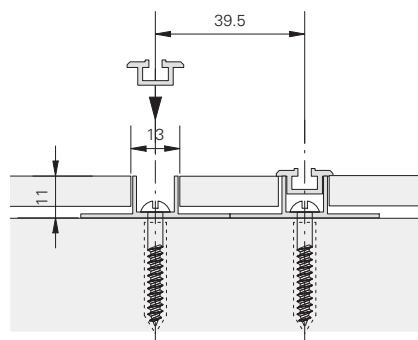
Art.-Nr. 308
Laufschiene
einläufig

Art.-Nr. 306

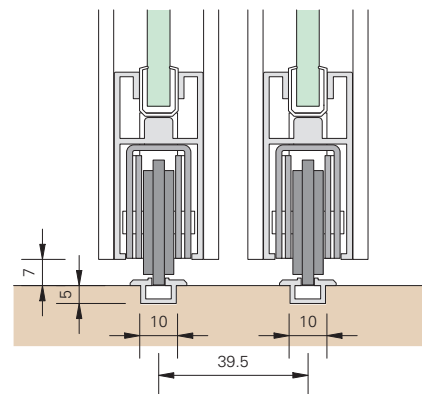
Art.-Nr. 321



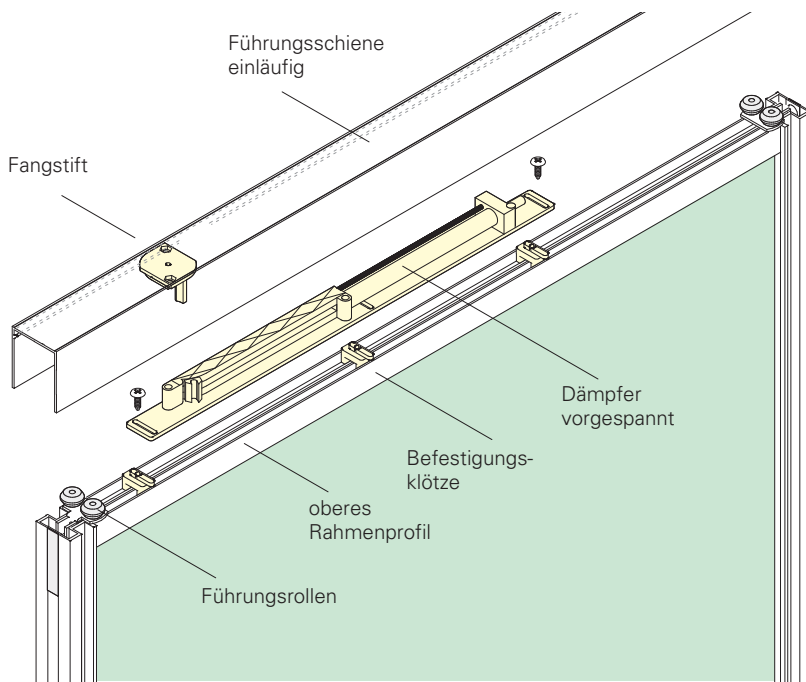
Art.-Nr. 396



Art.-Nr. 318 und 319

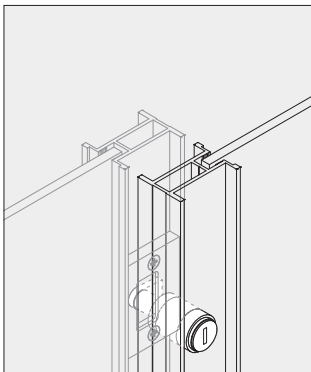


Art.-Nr. 318



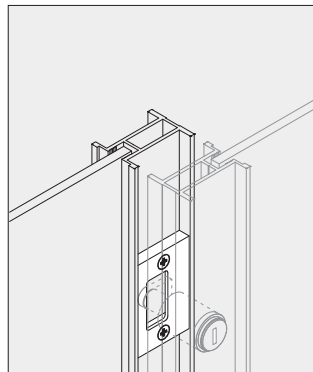
Lieferumfang

- Art. Nr. 419** für Türen von 20 bis 80 kg mit wahlweise verschiedenen Stahlfedern
- Art. Nr. 417** Mitteldämpfer für Türen von 10 bis 40 kg
- Art. Nr. 418** Mitteldämpfer für Türen von 40 bis 80 kg

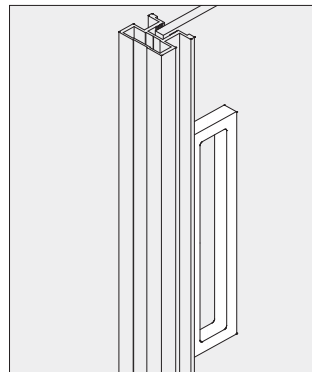


Rahmenzylinderschloss für Rahmenprofil ST 2400

Art.-Nr. 373 gleichschließend
Art.-Nr. 374 verschieden schließend



Schließblech auf dem hinten liegenden Rahmen



Art.-Nr. 415, Türgriff Grösse 150 / 35 mm, Di 10 mm zum Aufkleben, ein- oder beidseitig auf die Füllungen.

