



Quadro modular aluminium structure consisting of squared profiles available in three different sizes and two surfaces.

Aluminium-Konstruktionsprofile Quadro 35, 40 und 50, Canton System – für Tischgestelle und Regale

Modulare Vielfalt mit dem System Quadro – für den Möbelbau, Innenausbau oder Messebau.

Wählen Sie unter drei verschiedenen Profilen und zwei Oberflächen.





Das Quadrossystem besteht im Wesentlichen aus einem quadratischen Alu-Rohrprofil, das in 3 verschiedenen Dimensionen angeboten wird. Quadro ist vielseitig einsetzbar und erlaubt Ihnen ständig neue Kombinationsmöglichkeiten.

Der Aufbau gestaltet sich schnell und einfach – Präzision und Robustheit zeichnen dieses Produkt aus. Durch die **CNC-gestützte Produktion** können wir auch individuelle Kundenwünsche realisieren. Alle Profile können wahlweise in Lagerlängen oder maßgefertigten Längen geliefert und mit den funktionsbezogenen Zubehörteilen ergänzt werden.

Standard-Oberflächen:
 Silber matt
 Silber matt und edelstahlähnlich eloxiert.

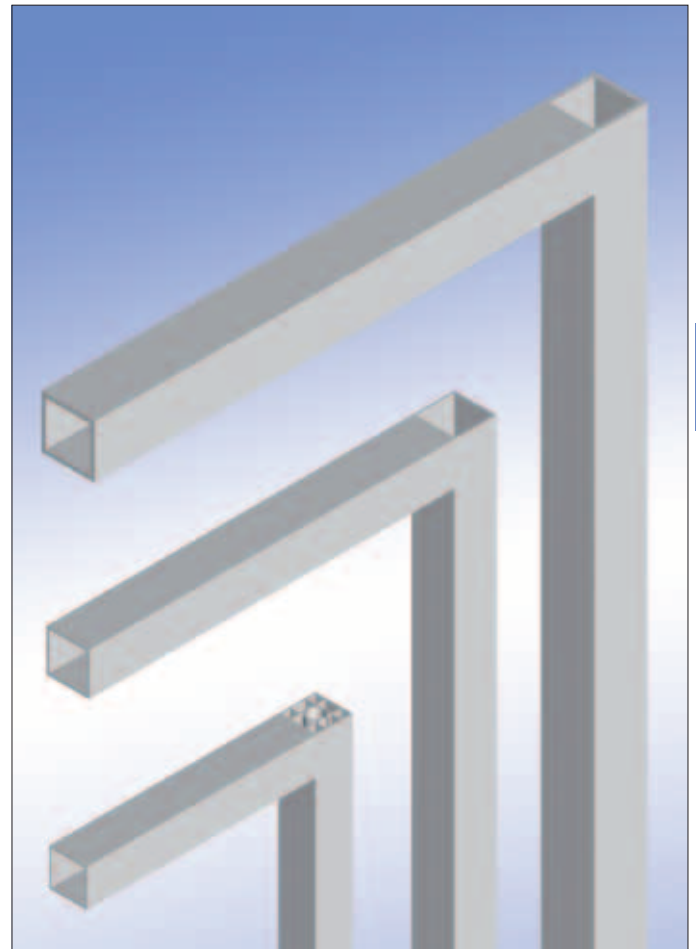
Das Quadro-System eignet sich perfekt zur Konstruktion von **Regalen, Tischen, Theken oder Unterbauelementen.**

Modular aluminium structure consisting of squared profiles available in 3 different sizes each of them extremely versatile permitting plenty of combinations.
The assembly is easy and fast and assures precision, strength and stability.

The processing, which is digital controlled, permits personalized solutions according to customer's requests. All profiles are available in original stock length or cut to any desired length and may be supplemented with accessories according to their application.

Standard surfaces: dull silver and stainless steel anodised.

*The modular structure can be used to realize **sideboards, tables, undercarcase frames, library and wall open units.***



Im Vergleich:
 Die Profile Quadro
 35, 40 und 50

Comparison:
 profiles Quadro 35,
 40 and 50

Irrtümer und technische Änderungen vorbehalten
 Subject to change without notice



Silber matt
 dull silver



Edelstahl
 stainless steel

Oberflächen der Profile
surfaces of profiles
 Quadro 35, 40 und 50

Ob Glas, Holz, Stein, jeder Materialmix ist möglich.

Whether glass, wood or stone, any combination is possible.



Quadro 35 Lieferumfang



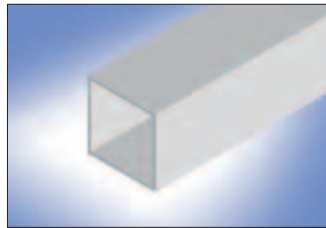
Quadro 35 – Perfekter Möbelbau: Regale, Tische. Alles aus einem Guss.

Quadro 35 – perfect furniture: sideboards, tables. The monolithic system.

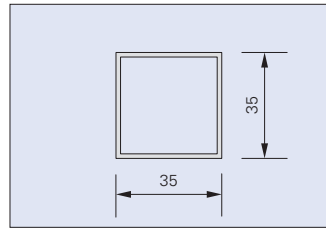


Quadro 35 hat einen Profil-Querschnitt von 35 x 35 mm. Das senkrechte Profil unterscheidet sich vom waagerechten (von außen nicht sichtbar) durch eine zusätzliche Versteifung.

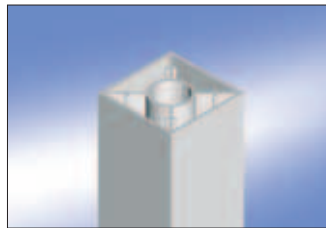
Quadro 35 with diameter 35 x 35 mm. The different structure of vertical and horizontal profiles is not visible from the outside.



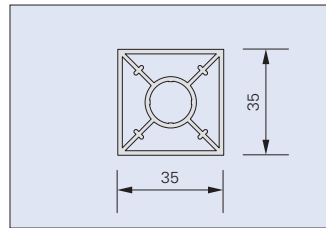
35.500 Profil waagrecht



35.500 Profilquerschnitt



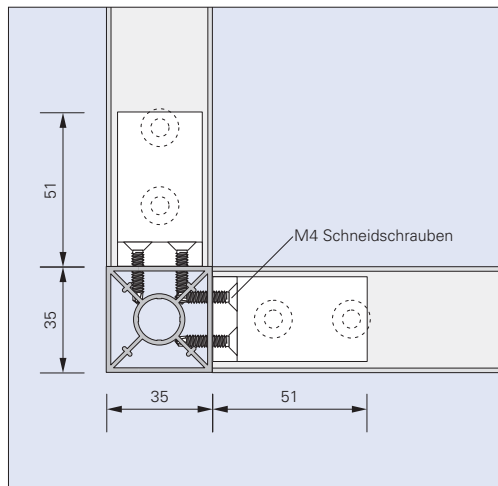
35.501 Profil senkrecht



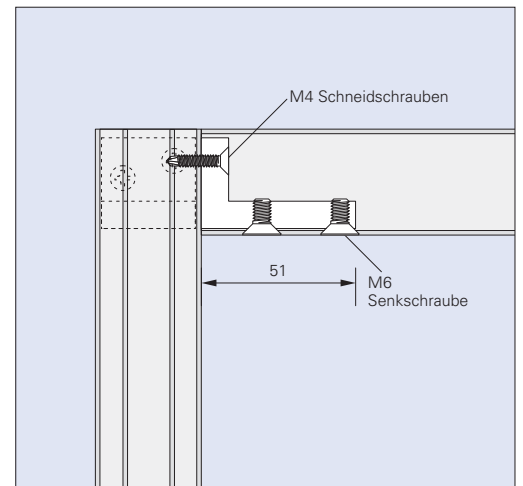
35.501 Profilquerschnitt



35.502 Eckverbindung

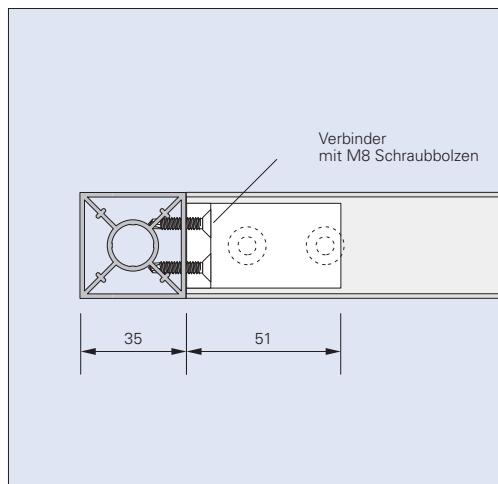


35.502 Eckverbindung Draufsicht

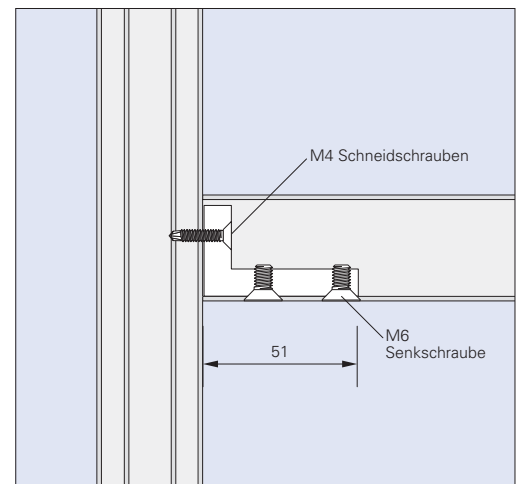


Schnitt senkrecht

Verbinder für Eckverbindungen und Stegverbindungen
bar and angular top junctions



35.502 Stegverbindung Draufsicht

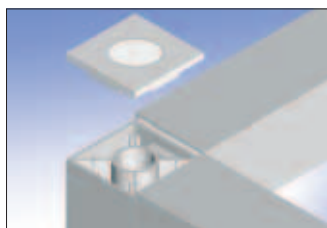


Schnitt senkrecht

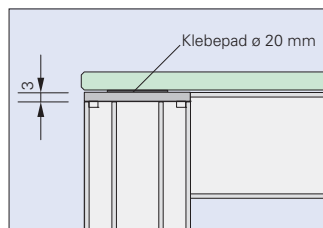
Quadro 35 Lieferumfang

Profilabschlüsse oben
Profile finish (top)

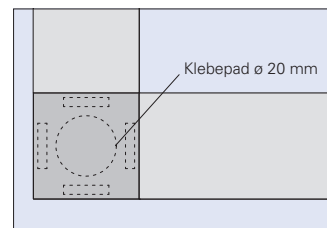
Abdeckkappe Aluminium eloxiert und antirutsch **Klebepad** für Glasauflage
alu flat cap anodized and sticking pad (anti-slide glass)



35.506 Abdeckkappe



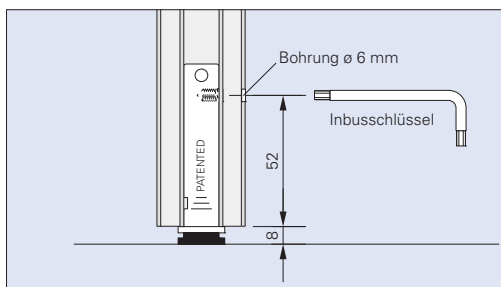
Schnitt senkrecht



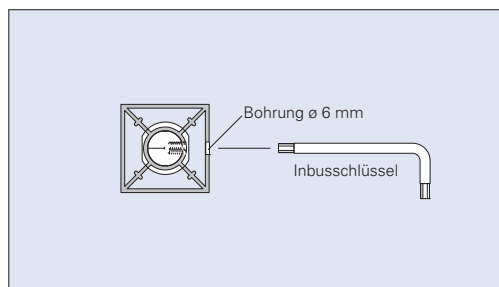
35.512 Klebepad transparent

Profilabschlüsse unten
Profile finish (bottom)

Patentierter Stellfuss höhenjustierbar
patented placing foot with leveler

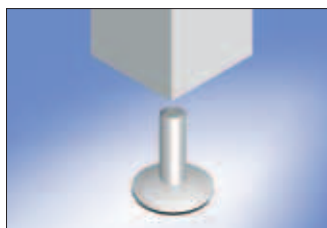


35.503 Schnitt senkrecht

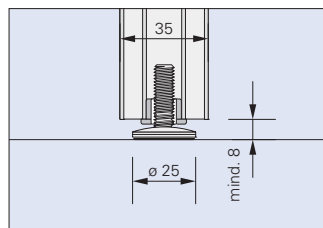


Draufsicht

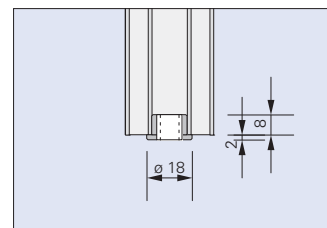
Stellfuss Edelstahl mit M8 Einsatzstück
placing foot, stainless steel, with M8 intermediary piece



35.509 Stellfuß

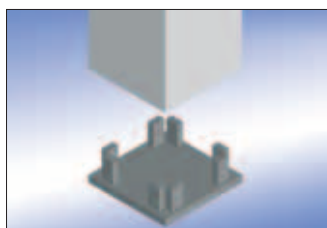


Schnitt senkrecht

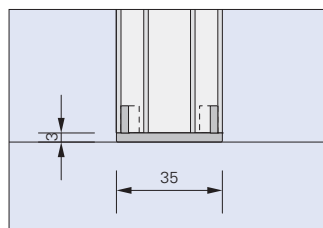


35.514 Einsatzstück

Abdeckkappe Kunststoff grau
plastic flat cap grey



35.504 Abdeckkappe

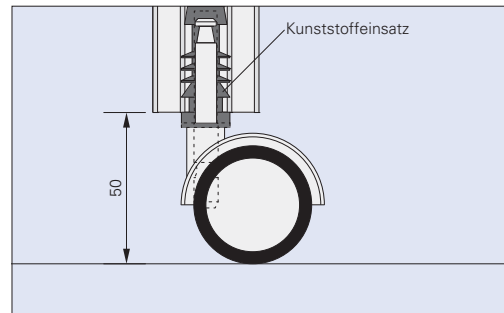


Schnitt senkrecht

Doppelrolle ø 40 mm für
 40 kg Belastung inkl. Kunststoff-
 halter im Rohr
double roller ø 40 mm
 (load 40 kg) with plastic support



35.510 Doppelrolle 40 kg

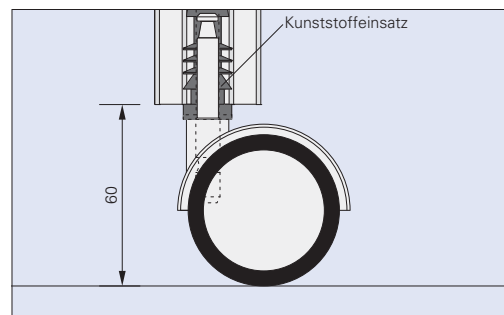


Ansicht

Doppelrolle ø 50 mm für
 50 kg Belastung inkl. Kunststoff-
 halter im Rohr
double roller ø 50 mm
 (load 50 kg) with plastic support



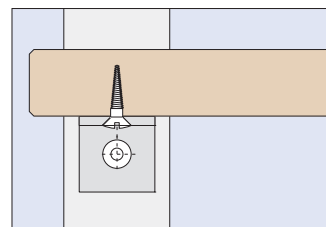
35.511 Doppelrolle 50 kg



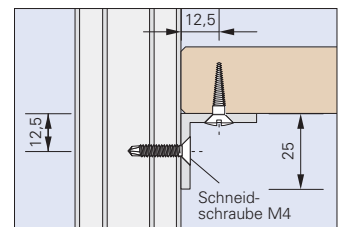
Ansicht



35.508 Universalwinkel



Ansicht



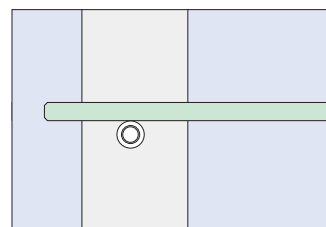
Schnitt senkrecht

Universalwinkel für die Verwen-
 dung von Holzpaneelen etc.
universal angle piece for wooden
 panels etc.

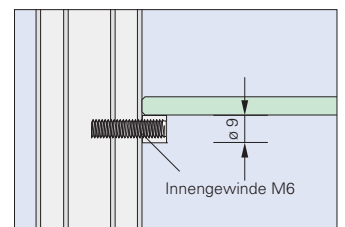
Bodenträger, Gewindestift M6 mit
 rutschhemmendem Kunststoff
plastic support, thread pin M6
 with anti-slide plastic



35.513 Bodenträger



Ansicht



Schnitt senkrecht

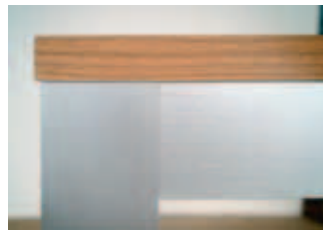
Quadro 40 Lieferumfang

Quadro 40 hat einen Profilquerschnitt von 40 x 40 mm. Senkrechte und waagerechte Profile sind identisch.

Quadro 40 with diameter 40 x 40 mm. Vertical and horizontal profiles are identical.



Profil mit Glas ...



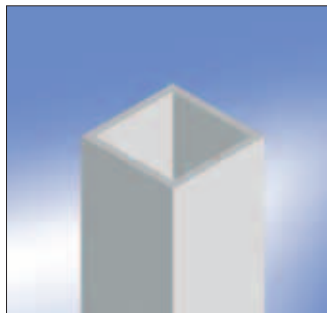
oder Holz ...



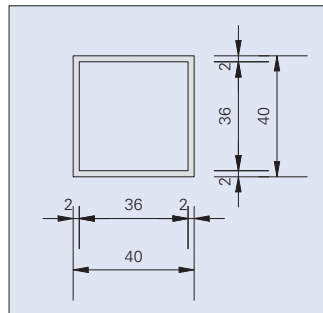
oder Stein.

Bitte beachten:
Tischplatte – 5 mm
= Bestellmaß von
Tischlänge, bzw. -breite
(Höhe beliebig)

Please note:
table board – 5mm
= measure for order
of table length
and width
(height user-defined)



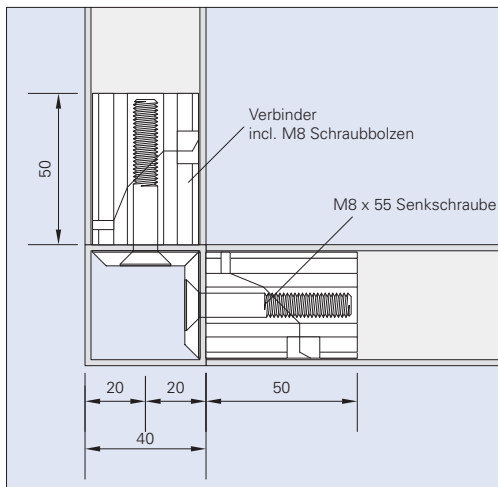
40.500



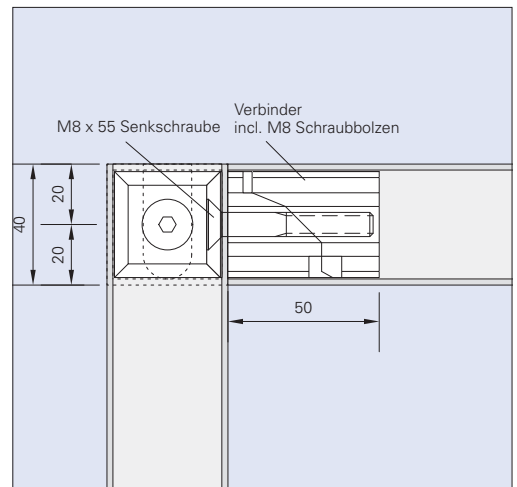
40.500 Profilquerschnitt



40.502 Eckverbindung

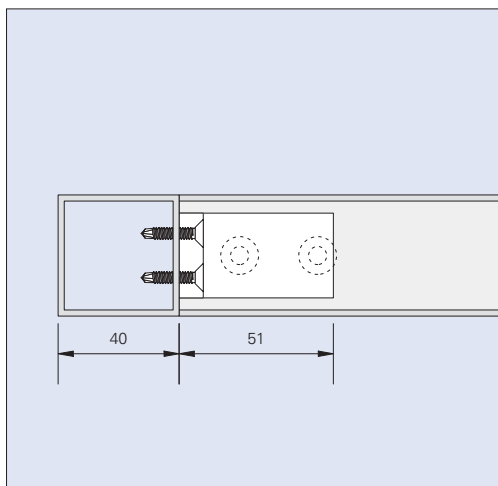


40.502 Eckverbindung Draufsicht

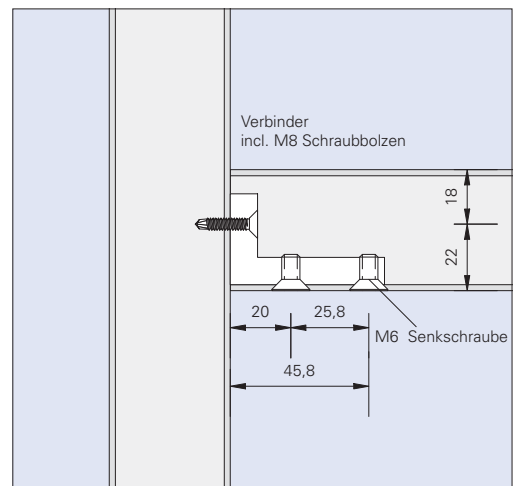


Schnitt senkrecht

Verbinder für Eckverbindungen
und Stegverbindungen
bar and angular top junctions



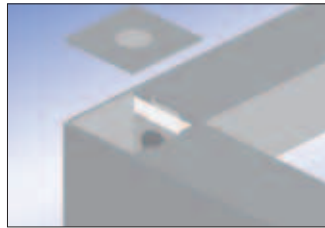
35.502 Stegverbindung Draufsicht



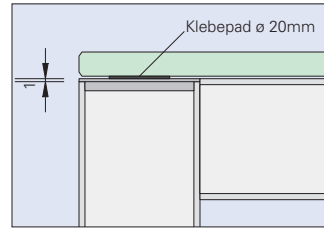
Schnitt senkrecht

Profilabschlüsse oben
 Profile finish (top)

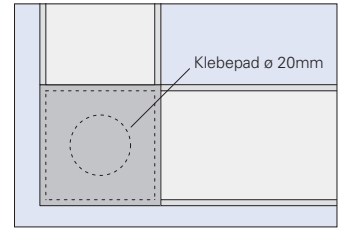
Abdeckkappe Aluminium eloxiert und antirutsch **Klebepad** für Glasauflage
alu flat cap anodized and **sticking pad** (anti-slide glass)



40.506 Abdeckkappe Alu eloxiert

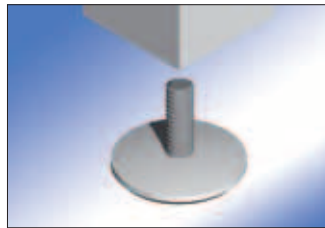


Schnitt senkrecht

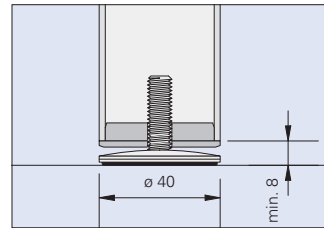


35.512 Klebepad transparent

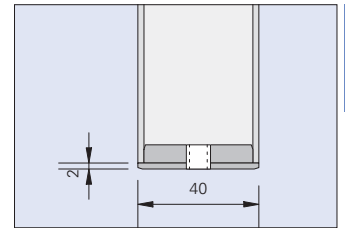
Stellfuß Edelstahl mit M8 Einsatzstück
placing foot, stainless steel, with M8 intermediary piece



40.509 Stellfuß Edelstahl mit Einsatz

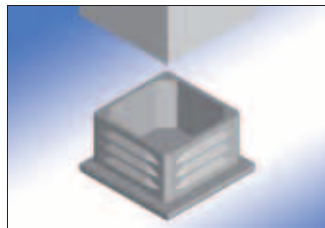


Schnitt senkrecht

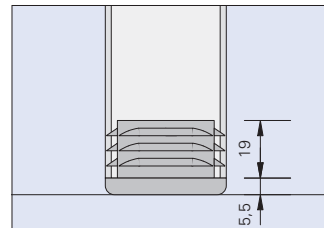


40.511 Universaleinsatz

Abdeckkappe Kunststoff grau
plastic flat cap grey



40.504 Abdeckkappe

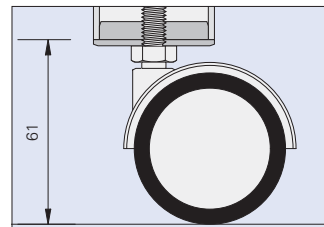


Schnitt senkrecht

Doppelrolle ø 50 mm für 50 kg Belastung inkl. Kunststoffhalter im Rohr
double roller ø 50 mm (load 50 kg) incl. intermediary piece with M8 thread



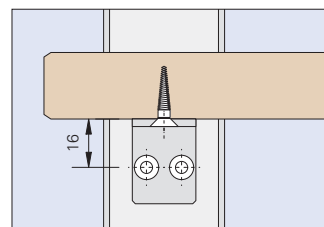
40.510 Doppelrolle 50 kg



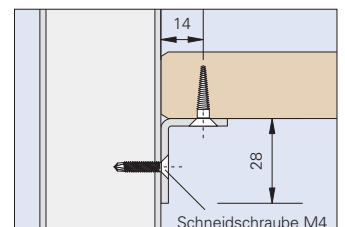
Ansicht



40.508 Metallwinkel



Ansicht



Schnitt senkrecht

Metallwinkel für die Verwendung von Holzpaneelen etc.
metal angle piece for wooden panels etc.





Zeitgemäße Wohnkultur

Mit den Quadro Systemkomponenten lassen sich moderne Küchen- und Regalkonzepte mühelos verwirklichen.





Modern home decor

With the Quadro componets you may easily realise fashionable kitchen and shelf concepts.

Quadro 50 Lieferumfang



Quadro 50 – Präzision, höchste Stabilität und die zeitgemäß klare Optik zeichnen diese Produktlinie aus.

Quadro 50 – featuring by precision, maximum stability and an up to date clear designed character.

Quadro 50 Tisch
Sonderlackierung Rot mit ESG Glasplatte lackiert und Dekor.

Quadro 50 table
Special varnishing red, painted glass plate and decor.



Quadro 50 hat einen Profilquerschnitt von 50 x 50 mm. Senkrechte und waagerechte Profile sind identisch.

Quadro 50 with diameter 50 x 50 mm. Vertical and horizontal profiles are identical.

Bitte beachten:
 Tischplatte – 5 mm
 = Bestellmaß von
 Tischlänge, bzw. -breite
 (Höhe beliebig)

Please note:
 table board – 5mm
 = measure for order
 of table length
 and width
 (height user-defined)



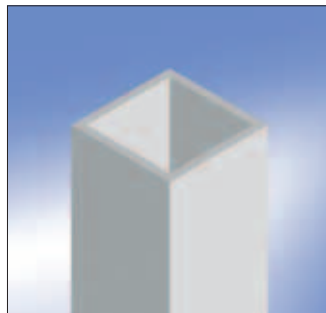
Profil mit Glas ...



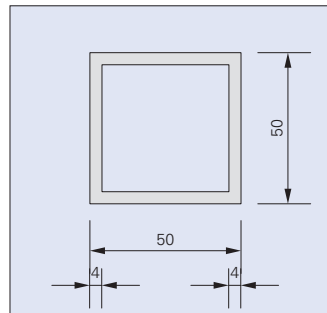
oder Holz ...



oder Stein.



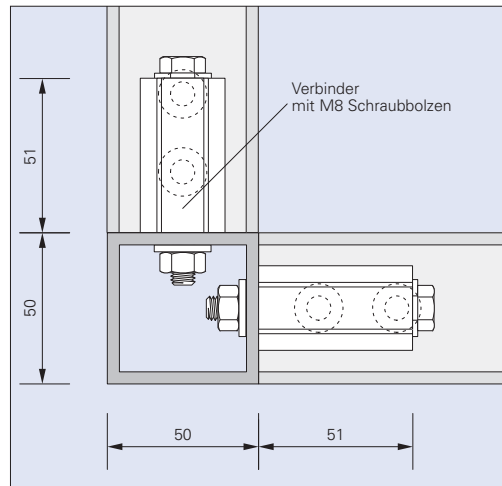
50.500



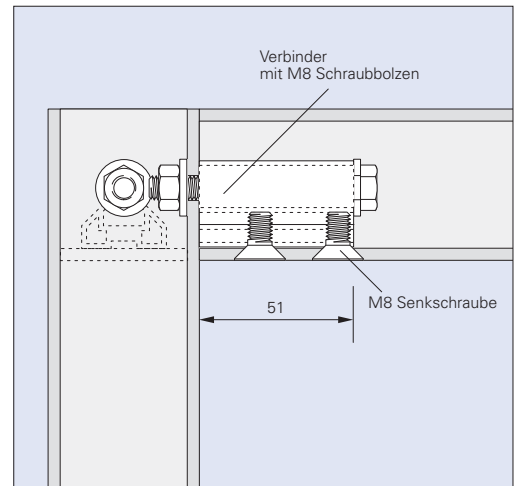
50.500 Profilquerschnitt



50.502 Eckverbindung

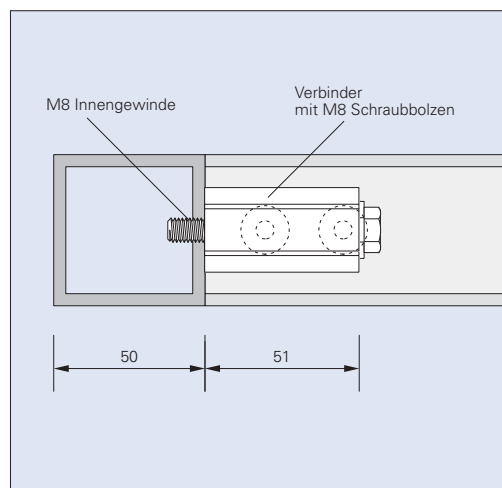


50.502 Eckverbindung Draufsicht

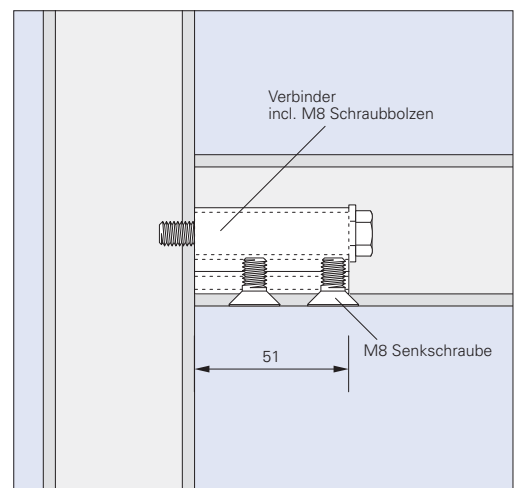


Schnitt senkrecht

Verbinder für Eckverbindungen
 und Stegverbindungen
 bar and angular **top junctions**



50.502 Stegverbindung Draufsicht



Schnitt senkrecht

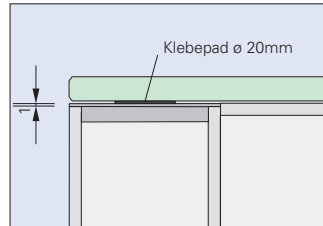
Quadro 50 Lieferumfang

Profilabschlüsse oben
Profile finish (top)

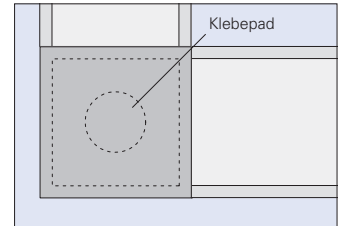
Abdeckkappe Aluminium eloxiert und antirutsch **Klebebad** für Glasauflage
alu flat cap anodized and sticking pad (anti-slide glass)



50.506 Abdeckkappe Alu eloxiert



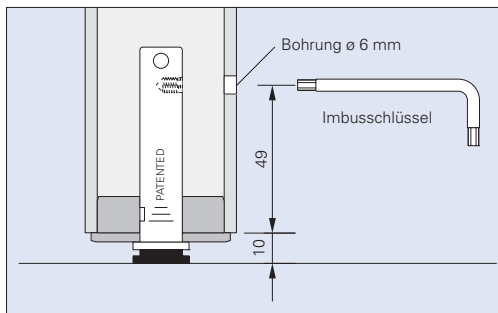
Schnitt senkrecht



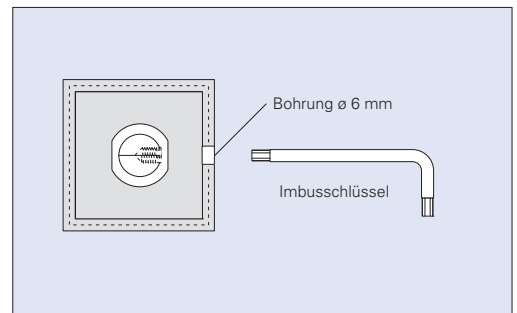
35.512 Klebebad transparent

Profilabschlüsse unten
Profile finish (bottom)

Patentierter Stellfuß höhenjustierbar
patented placing foot with leveler



50.503 patentierter Stellfuß

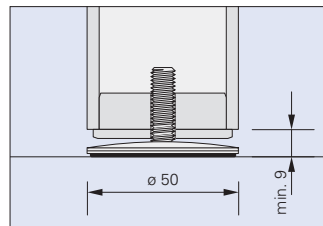


Draufsicht

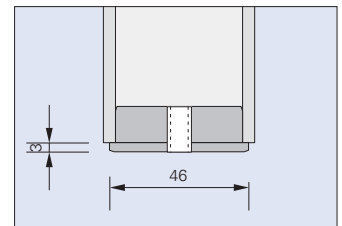
Stellfuß Edelstahl mit M8 Einsatzstück
placing foot, stainless steel, with M8 intermediary piece



50.507 Stellfuß Edelstahl mit Einsatz

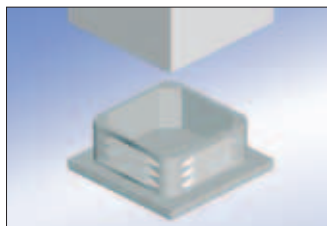


Schnitt senkrecht

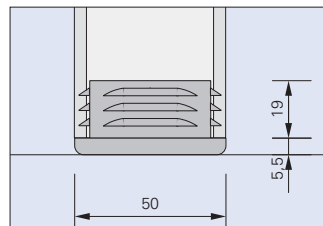


50.511 Universaleinsatz

Abdeckkappe Kunststoff grau
plastic flat cap grey



50.504 Abdeckkappe



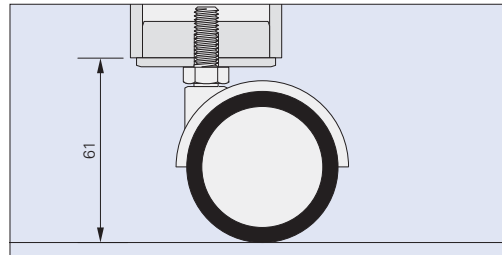
Schnitt senkrecht



Doppelrolle ø 50 mm für 50 kg Belastung inkl. Kunststoffhalter im Rohr
double roller ø 50 mm (load 50 kg) incl. intermediary piece with M8 thread



50.510 Doppelrolle 50 kg

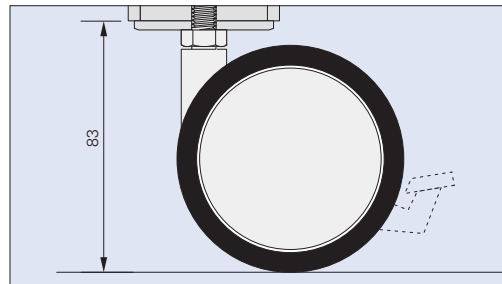


Ansicht

Doppelrolle ø 75 mm für 75 kg Belastung inkl. Einsatzstück mit M8 Gewinde, wahlweise mit Feststellung
double roller ø 75 mm (load 75 kg) incl. intermediary piece with M8 thread, optional with detectable brake



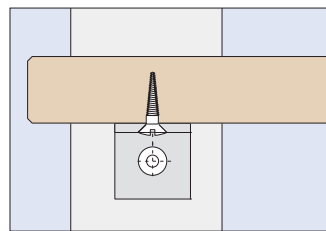
50.508 Doppelrolle 75 kg
 50.509 optional mit Feststellung



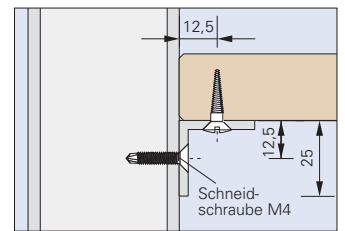
Ansicht



35.508 Universalwinkel



Ansicht



Schnitt senkrecht

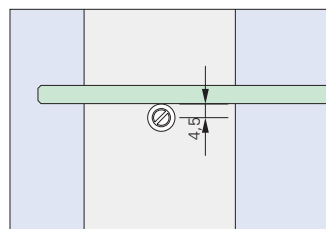
Universalwinkel für die Verwendung von Holzpaneelen etc.
universal angle piece for wooden panels etc.



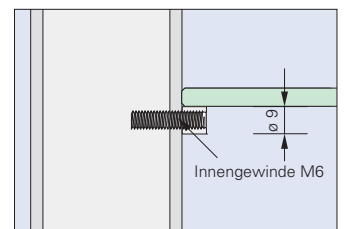
Bodenträger, Gewindestift M6 mit rutschhemmendem Kunststoff
plastic support, thread pin M6 with anti-slide plastic



35.513 Bodenträger



Ansicht

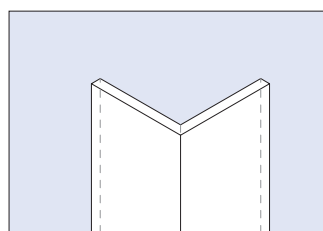


Schnitt senkrecht

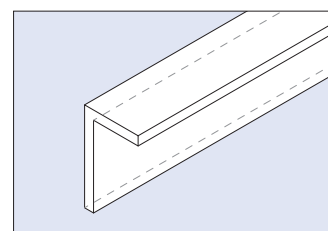
Canton 50 Tischsystem

Canton hat einen Profilquerschnitt von 50 x 50 mm.

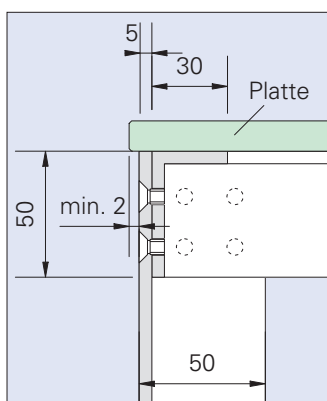
Senkrecht ist ein Winkelprofil 50/50 mm für die Tischfüße, horizontal ein Winkelprofil 50/30 mm für die Rahmen.



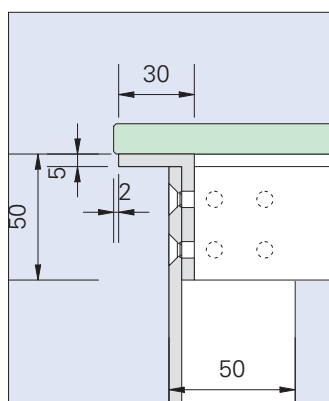
50.600 Winkelprofil 50/50 mm



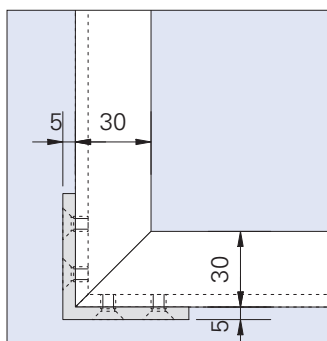
50.601 Winkelprofil 50/30 mm



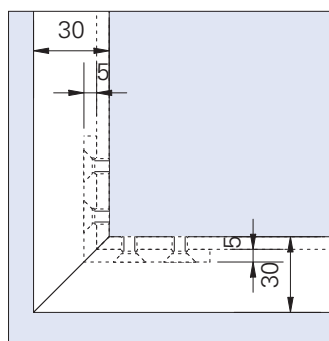
Canton-Verbindung
Innenliegende Winkelverbindung



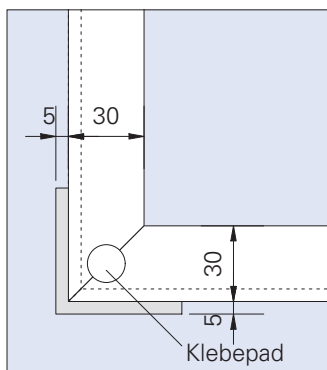
STRA-Canton-Verbindung
Aussenliegende Winkelverbindung



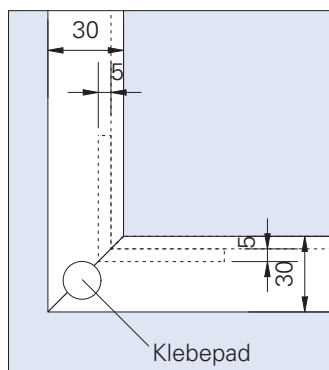
Canton-Verbindung



STRA-Canton-Verbindung



35.512 Klebepad



35.512 Klebepad



Lieferumfang, Stand 01.2011 (Preise und Bestellformulare entnehmen Sie bitte der aktuellen Einkaufspreisliste)
Product range, date 01.2011 (for prices and order forms see our up-to-date retail purchase pricelist)



Canton-Verbindung
 Innenliegende Winkelverbindung geeignet für blickdichte Platten aus Holz, Stein und lackiertem Glas

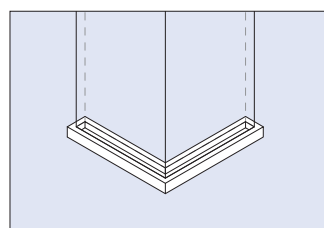
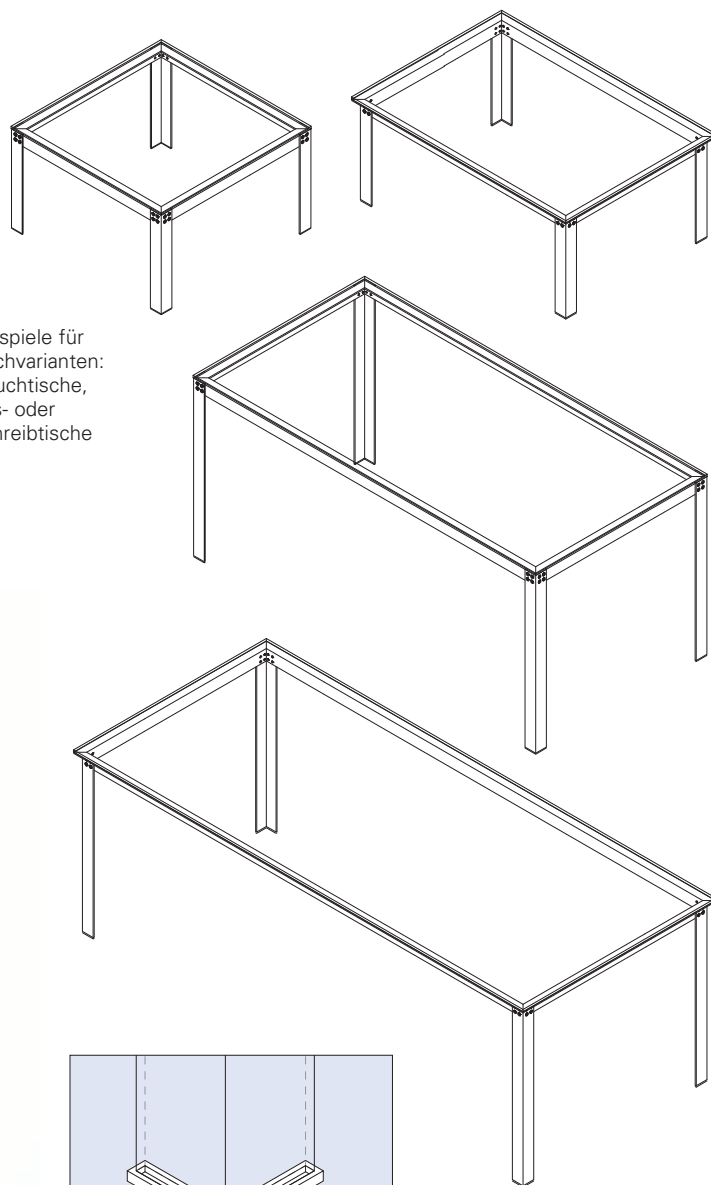


STRA-Canton-Verbindung
 Aussenliegende Winkelverbindung geeignet für transparente, satinierte, lackierte Glasplatten sowie Holz und Steinplatten

Die beiden Verbindungen
 Canton und
 STRA-Canton



Beispiele für
 Tischvarianten:
 Couchtische,
 Ess- oder
 Schreibtische



50.611 Bodenabschluss
 KU schwarz